

《 RDL-4015G 》

取扱説明書

2018. 2. 15

このたびはラディックス製品をお買い求めいただきまして誠にありがとうございます。
ご使用前に、取扱説明書をよくお読みの上正しくお使い下さい。
また、お読みになられた後は、大切に保存して下さい。

【 特 長 】

エレメントは、差込式(4段)です。蝶ボルトを用いて接続しますので、設営や撤収に工具無しで行えます。一度 fo 調整を済ませれば設営毎に fo 調整をする必要が無く、短時間での設営や撤収が可能ですので移動運用に最適です。(寸法を印しておく必要があります)

収納時は約1.6m です。また、マスト1本で設営できますのでタイヤベースでご利用いただけます。

【注意】RDL-4015G はエレメントのみです。

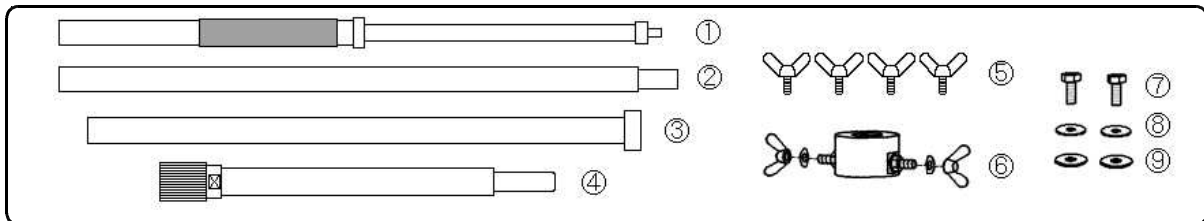
ご使用には別途バラ付マウントセット(製品名:RD-BL または RD-BL/G)が必要です。

安全にお使いいただくために

- エレメントが、周囲の電線に接触すると感電したり、無線機が故障する恐れがありますので、電線のそばには設置しないでください。
- 固定でご使用の場合は事故防止のため、ネジ類のゆるみが無いか定期的に確認し、長期間ご使用にならない場合はエレメントをはずしておいてください。
- エレメントの交換や取り外し時は、特に下の状況をよく見て、人通りなどのある時は絶対に作業をしないでください。また引っかけたりしないように周囲に何があるか確認後作業をしてください。
- アンテナを組み立てる時は安全な場所で行い、マスト等に取り付ける際は十分注意し、必ず安全ベルトを着用してください。
- 風の強い日や雨・雪の日、また夜間は危険ですので絶対に作業はしないでください。
- 送信中にエレメントやヘースコイルには絶対に触れないでください。やけどの原因となり大変危険です。運用中は他の人も危険の無いように十分注意してください。
- 周波数に合ったエレメントを使用してください。また、時々VSWRの確認をして最良の状態で運用してください。VSWRが悪化している場合は原因を確認し、不明の場合は使用を中止してください。

付属品を確認しましょう

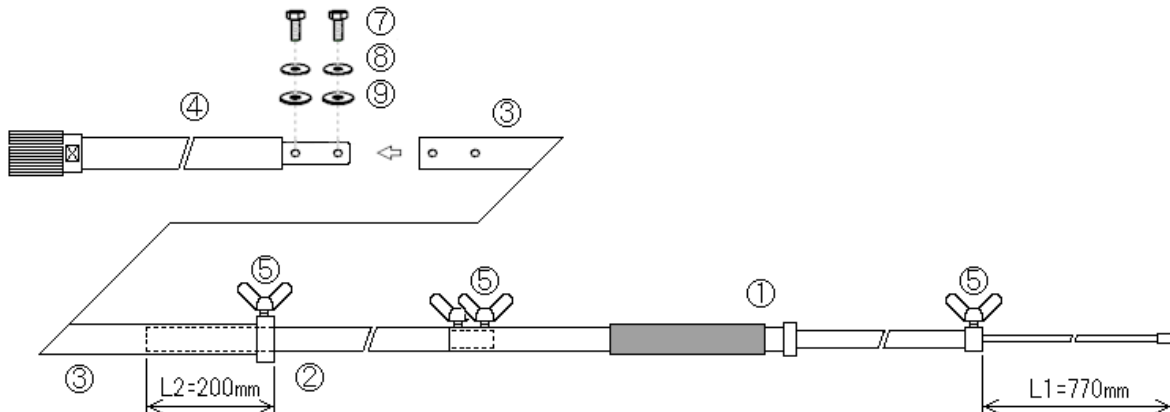
番号	部品名	数量	番号	部品名	数量	番号	部品名	数量
①	エレメント (1)	2	④	ベース・ユニット	2	⑦	六角ボルト (M6×10)	4
②	エレメント (2)	2	⑤	ウイングボルト (M4×6)	8	⑧	S / W (M5)	4
③	エレメント (3)	2	⑥	マッチングケース	1	⑨	平ワッシャ (M5)	4



取付方法

10mmのスパナと、(+) のドライバーをご用意ください。
RD-BL または RD-BL/Gの組付方法は付属の取扱説明書をご覧ください。

- (1) ④ベース・ユニットに③エレメント (3) を差し込み、六角ボルトでしっかり固定してください。

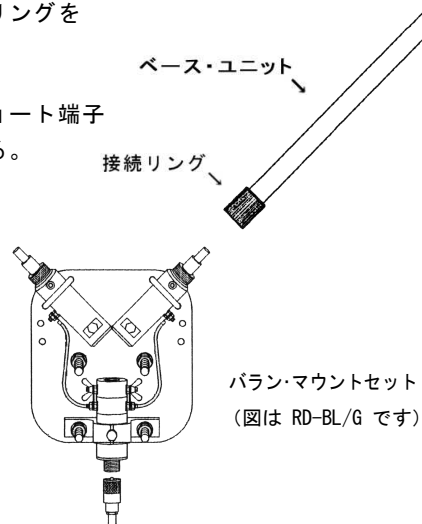
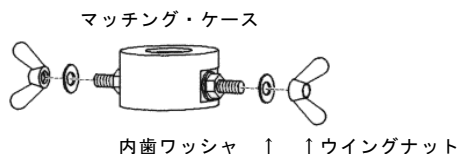


- (2) ②エレメント (2) を ③エレメント (3) に下記の寸法 (L2=200mm) まで差し込み、⑤ウイングボルトでしっかりと締める。次に ②エレメント (2) の先端に ①エレメント (1) を差し込み、⑤ウイングボルトでしっかりと締める。

①エレメント (1) の先エレを下記の寸法 (L1=770mm) 引出し、⑤ウイングボルトでしっかりと締める。

- (2) マウント・ベース部に右図のようにエレメントを差し込み、接続リングをしっかりと締める。

- (3) バランにあるショート端子の溝にマッチングケースをバランのショート端子に合わせて差し込み、付属の内歯ワッシャとウイングナットで止める。



【注意】 事故防止のためネジ類はしっかりと締めて下さい。但し、工具などで必要以上の力で締めると、破損することがあります。

調整方法

- ◆ 準備 ◆
 - ・ VSWR 計をご用意ください。
 - ・ アンテナ・チューナーやカブラーをご使用の方はスルー状態にするか、はずして下さい。
 - ・ 同軸ケーブルの不良（断線・ショート・接触不良等）が無いか確認してください。
- ◆ 注意 ◆
 - ・ 調整時の電力は50W以下にしてください。

- (1) ご希望の周波数(F)のVSWRを測定します。VSWRが1.5以下でしたらそのままご使用になれます。
- (2) VSWR 1.5以上の方、またはVSWRをより良くしたい方は、次の要領でエレメントを伸縮して調整します。

- ・ 始めに21MHz帯(L2)を調整し、続いて7MHz帯(L1)を調整します。[(L1)(L2)は図2を参照してください] 順番を間違えますと2バンドの調整がし難くなりますのでご注意ください。
- ・ (L1)を変化させると、21MHzも若干変わってしまう場合もありますので、再度21MHz帯を確認してください。

< 調整要領 >

- ① 標準寸法にて一番VSWRが良い周波数(f_0)を探します。バンド内数ヶ所のVSWRを測定します。
 - ② $f_0 < F$ (f_0 が低い)・・・エレメント長(※)を短くします 周波数(f_0)が高い方に移動
 - ③ $f_0 > F$ (f_0 が高い)・・・エレメント長(※)を長くします 周波数(f_0)が低い方に移動
- (※)エレメント長の調整は、7MHz帯は(L1)を、21MHz帯は(L2)をスライドして調整します。

[エレメント長(L1, L3)のスライド時における周波数の変化の割合]

7MHz帯(L1) : 15KHz/cm / 21MHz帯(L2) : 60KHz/cm

(この値は周囲の状況によって変わりますので、参考値です)

- (3) VSWRが1.5以下に下がらない場合は、エレメントの角度を変えてみるか、設置場所を変えて再度(2)の要領で調整を行ってください。
取付場所の影響で、エレメントの角度を左右非対称(例えば右は90°の孔、左は130°の孔等)にした方がSWRを低くできる場合もあります。低くする事ができましたら、その角度でご使用ください。
- (4) 調整が終わりましたら、マウント・ベース裏面のナットを10mmのスパナ等の工具でしっかりと締め付けてください。また、組立方法に間違いはないか、ネジ類のゆるみ等がないかよく確認してください。

★★★ VSWR 1.5 以下にならない方へ ★★★

チューナーやカブラーはスルーにするかはずしてありますか。同軸ケーブルはチェックしましたか。見た目は異常が見つからなくても、古い同軸ケーブルは結構痛んでいるものです。わからない事がございましたら、当社までお気軽にご連絡ください。

【注意】 マッチング・ケースは、RDL-4000G や RD-0721 の物とは違いますので、RDL-4015G 専用の物をお使いください。間違えますと、調整ができないばかりではなく、バランの破損の原因になります。バラんに付属のショート端子を無くされた方は当社までお問い合わせください。

設置上の諸注意

- (1) エレメントは90°、130°のV型や170°の水平型でご使用できますが、水平型ですと設置場所等の影響でインピーダンスが大きく変わりVSWRが変化しやすいですので、V型でのご使用をお勧めします。
- (2) エレメントに無理な力がかかりますと、ベース部が破損する場合がありますのでご注意ください。
- (3) バラン・マウントセットのエレメント取付部の先端は穴が開いておりますが、これは水抜き穴です。エレメントをはずした状態で、雨水等が入りましても、大丈夫です。
接触不良の防止の為、汚れ等を拭いた後にエレメントを取り付ける事をお勧めします。
- (4) ②エレメント(2)のコイル下部に水抜き穴が空いております。大地に対して水平に設置する場合は、この水抜き穴が下にくるように設置してください。特に固定局でベランダの手摺り等に設置した場合や、マストの途中に水平に取付、あるいは下向き(逆V型)に取り付けた場合、この穴を塞いだり上向きにしますと、エレメント内に水が溜まる事がありますのでご注意下さい。
- (5) 固定局でご使用の場合、バラン付マウントセットは RD-BL/G をご利用ください。安全のためご使用しない時はエレメントを外しておくか、時々マウント部に破損等がないか点検してください。

定 格

製品名	RDL-4015G	
周波数帯	7.00 ~ 7.20 MHz	21.00 ~ 21.45 MHz
型 式	センター・ローディング 1/2λダイポール	1/2λダイポール
VSWR	1.5 以下 (fo: 中心周波数において)	
バンド幅 ^(※)	35KHz	450KHz
インピーダンス	50 Ω	
耐入力電力	250W (SSB/CW) / 150W (ALL MODE)	
コネクター	M - J	
全 長	約 10.5m (170°), 約 7.4m (90°)	
収納寸法	1,620 mm (梱包時1,420mm)	
重 量	3.3 kg (2.2kg: エレメントのみ)	
受風面積	0.13 m ²	
耐 風 速	瞬間最大風速 30 m/sec.	
適合マスト	φ25mm ~ φ60 mm	

(※) バンド幅とはVSWR 1.5 以下の帯域幅(当社基準測定による)です。
注意: 上記仕様は RD-BL/G とセットで使用した場合です。

- アマチュア局の工事設計書(申請・変更)の空中線の型式には「ダイポール」とお書きください。
- このアンテナはアマチュア無線用のアンテナです。この用途以外、規格外、または正常に動作していない状態でのご使用にて発生したトラブルにつきましては、責任を負いかねます。
- お買い求めいただいた製品は厳重な品質管理のもとに生産されておりますが、万一運搬中の事故等による、破損などがございましたら当社までご連絡ください。